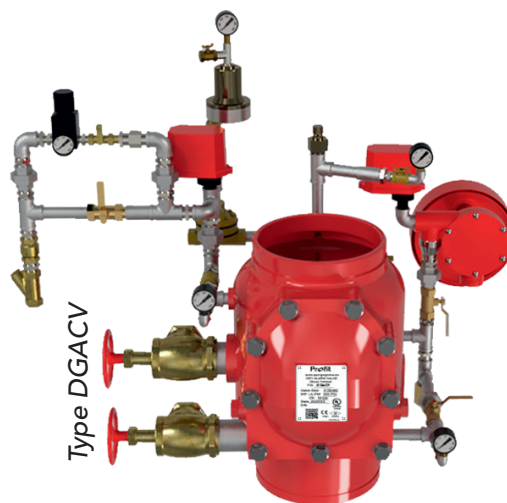
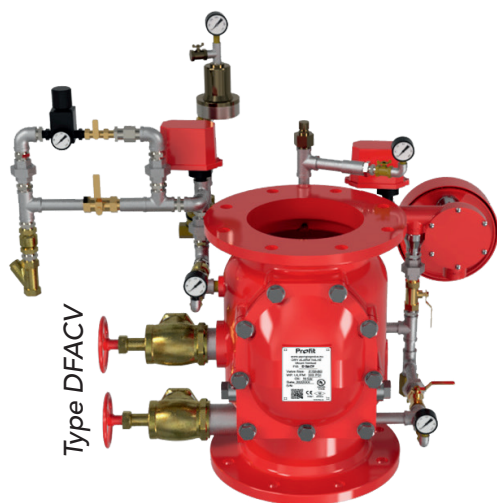


Dimensioni min-max: 3" - 8"



Le stazioni a secco Profit tipo DFACV e DGACV comprendono delle valvole di allarme a sede resiliente, pronte per l'installazione nei sistemi sprinkler a secco a bassa pressione. Sono fornite con set di configurazioni premontate plug & play + diversi articoli opzionali.

INDICE

I. INSTALLAZIONE E MESSA IN SERVIZIO 4

PRIMA DELL'INSTALLAZIONE 4

INSTALLAZIONE DELLA VALVOLA 4

INSTALLAZIONE DELLA VALVOLA E COLLEGAMENTO DEL TRIMSET 6

MESSA IN SERVIZIO DELLA VALVOLA 8

RIARMO DELLA VALVOLA 14

II. TESTARE LA VALVOLA 15

1. TEST ALLARME FLUSSO D'ACQUA 15

2. TEST ALLARME BASSA PRESSIONE ARIA 15

3. TEST ANNUALE DELLA APERTURA DELLA VALVOLA 16

4. TEST DI DRENAGGIO PRINCIPALE 16

III. MANUTENZIONE DELLA VALVOLA 17

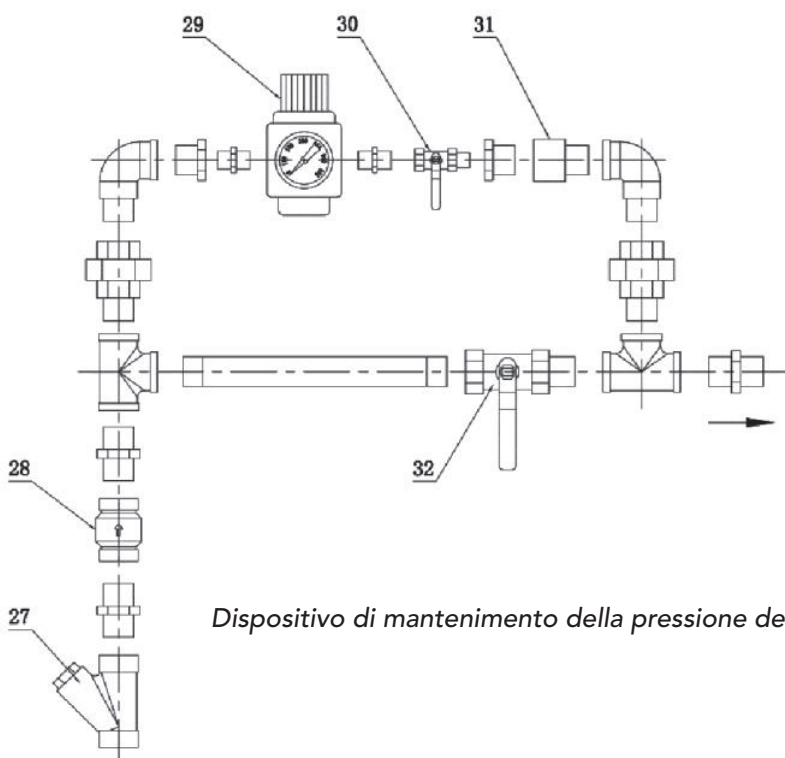
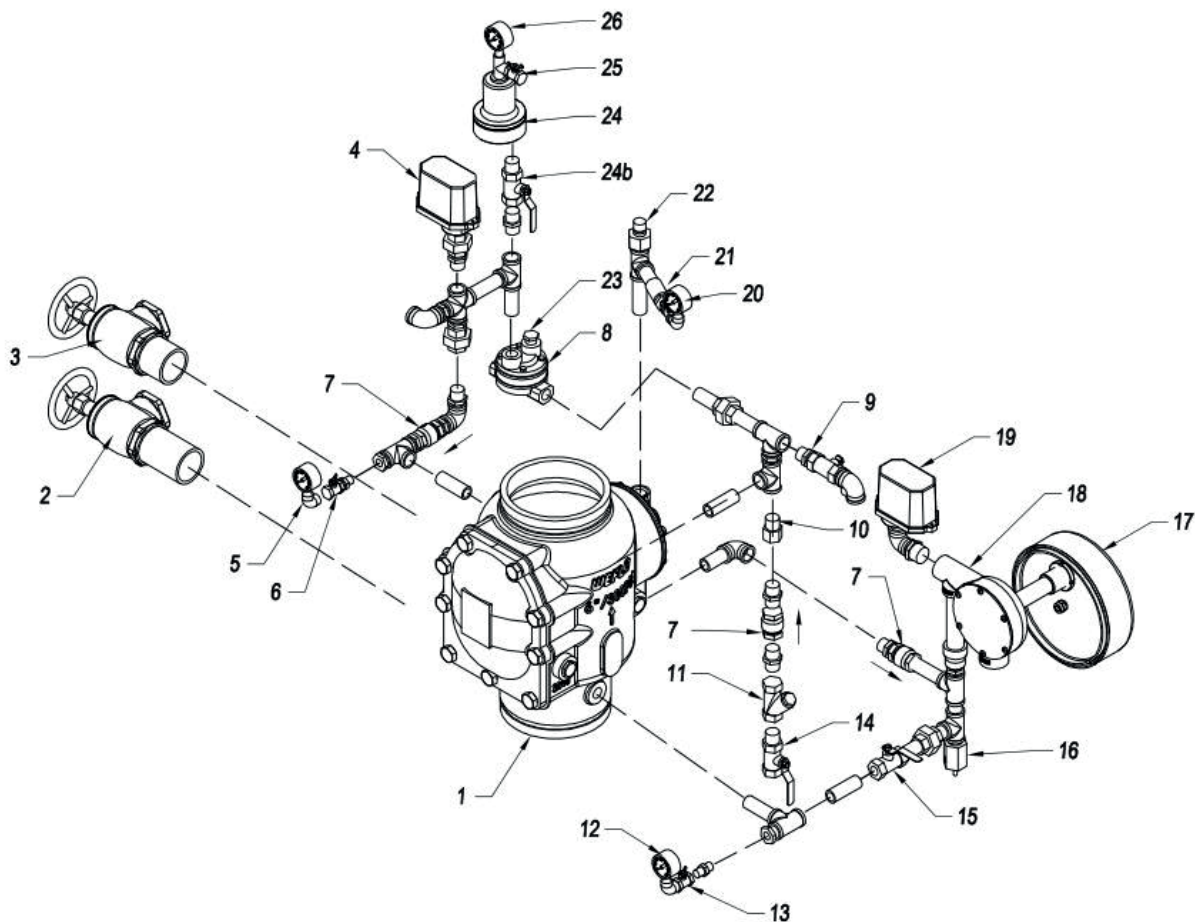
1. ISPEZIONE INTERNA 17

2. SOSTITUZIONE DELLA GUARNIZIONE DEL CLAPET 18

3. SOSTITUIRE IL CLAPET 18

4. SOSTITUZIONE DELLA GUARNIZIONE DEL COPERCHIO 19

5. SOSTITUZIONE DELLA MEMBRANA 19



Dispositivo di mantenimento della pressione dell'aria (APMD)

No.	Componenti
1	Valvola a Secco
2	Valvola di scarico principale della rete idrica
3	Valvola di scarico principale del sistema
5	Manometro di sistema ad aria (0-300 psi)
6	Valvola porta manometro
7	Valvola di ritegno
8	Attuatore a bassa pressione
9	Apertura manuale
10	Orifizio ridotto
11	Filtro
12	Manometro di mandata dell'acqua (0-300 psi)
13	Valvola porta manometro
14	Linea di carica a membrana valvola a sfera
15	Valvola a sfera di prova dell'allarme (normalmente chiusa)
16	Valvola di scarico automatica
19	Pressostato di allarme per acqua
20	Linea di carica a membrana manometro (0-300 psi)
21	Valvola porta manometro
22	Valvola scarico automatico
23	½ tappo

No.	Componenti opzionali
4	Pressostato di allarme per aria
17	Motore idraulico
18	Gong dell'allarme
24	Acceleratore a secco
24b	Valvola a sfera
25	Valvola a sfera
26	Manometro dell'aria (0-0.4Mpa)

No.	Componente APMD
27	Filtro
28	Valvola di ritegno
29	Regolatore aria
30	Valvola a sfera a riempimento lento (normalmente aperta)
31	Orifizio Ridotto
32	Valvola a sfera di riempimento rapido (normalmente chiusa)

I. INSTALLAZIONE E MESSA IN SERVIZIO

PRIMA DELL'INSTALLAZIONE

- In fase di progettazione occorre valutare dove posizionare le valvole, per fornire un valido accesso necessario al loro funzionamento, regolazione, manutenzione e riparazione.
- Le valvole devono essere dotate di un supporto adeguato. Per evitare tensioni delle tubazioni sul corpo valvola, che ne comprometterebbero le prestazioni, le tubazioni adiacenti devono essere dotate di supporto.
- Le valvole devono essere installate esclusivamente in aree con temperatura superiore a 0 ° C, non sono consentite temperature di congelamento.
- Tutto il materiale di imballaggio speciale deve essere rimosso. Le protezioni dell'estremità della valvola devono essere rimosse in maniera permanente prima dell'installazione. L'interno della valvola deve essere ispezionato fino all'estremità al fine di verificarne la pulizia e l'assenza di corpi estranei.
- Per prevenirne il danneggiamento le valvole devono essere supportate e allineate con i tubi.
- Le valvole pesanti potrebbero richiedere un supporto o un ancoraggio indipendente.
- Le valvole devono essere installate esclusivamente in tubazioni verticali. Considerare gli ingombri della valvola e del trimset.
- Prima dell'installazione, verificare di installare la valvola nella posizione corretta controllando le indicazioni riportate sulla targhetta di identificazione e sulla marcatura del corpo valvola.
- L'alimentazione dell'aria o dell'azoto deve essere pulita, asciutta e priva di olio. Il sistema deve essere controllato per eventuali perdite (Requisito NFPA: perdita di carico max 0,1 bar/ 24 ore).
- Prima di inserire la valvola nel montante, assicurarsi che il clapet della valvola sia armato chiuso.

INSTALLAZIONE DELLA VALVOLA

1. Procedura di installazione per la valvola tipo DGACV:

- Verificare le dimensioni delle scanalature nelle tubazioni sopra e sotto la valvola. Verificare che siano disponibili i due giunti rigidi necessari per l'installazione della valvola; si consiglia di utilizzare i giunti rigidi Profit tipo GKS o GKA.
- Verificare che l'ingombro disponibile tra i tubi corrisponda alla lunghezza totale della valvola.
- Verificare che l'interno del corpo della valvola e dei tubi adiacenti sia pulito e che le scanalature siano pulite e prive di polvere/detriti.
- Per maggiori dettagli si rimanda alle nostre istruzioni di installazione dei giunti scanalati.
- Prima di effettuare sostituzioni o riparazioni: tutti i tubi devono essere depressurizzati e fatti sfiatare prima di iniziare l'installazione / la riparazione.
- Il personale addetto all'installazione deve essere adeguatamente istruito.

2. Procedura di installazione per la valvola tipo DFACV:

- La flangia di accoppiamento (sia della valvola che delle tubazioni) deve essere controllata per verificare il corretto contatto della guarnizione, finitura superficiale e condizione.

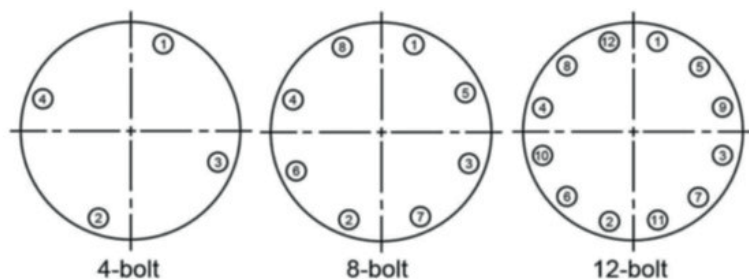
Separare le 2 flange del tubo e la valvola tra le flange.

Dimensioni dei bulloni per giunzioni bullonate PN16 (EN 1092-PN16)

DN	Numero di bulloni	Dimensioni del dado di serraggio mm	Lunghezza bullone mm
50	4	M 16	70
65	8 (o 4)	M 16	70
80	8	M 16	70
100	8	M 16	70
125	8	M 16	70
150	8	M 20	90
200	12	M 20	90
250	12	M 24	100
300	16	M 24	100

- Prestare attenzione a garantire il corretto allineamento delle flange interconnesse con la valvola. Se applicabile, utilizzare un lubrificante adatto sulle filettature dei bulloni. A questo punto, stringere tutti i bulloni utilizzando i valori di coppia raccomandati e applicare il metodo della sequenza di crossover mostrato nella figura seguente, per caricare il tubo e la valvola in modo uniforme ed evitare sollecitazioni sui giunti. Coppia di serraggio per i bulloni: consultare scheda tecnica/fornitore guarnizioni.

(Il bullone n. 1 è quello più vicino allo spazio più ampio tra le due flange).



Il nostro consiglio =

- PASSAGGIO 1 = 30 %
- PASSAGGIO 2 = 60%
- PASSAGGIO 3 = 100%

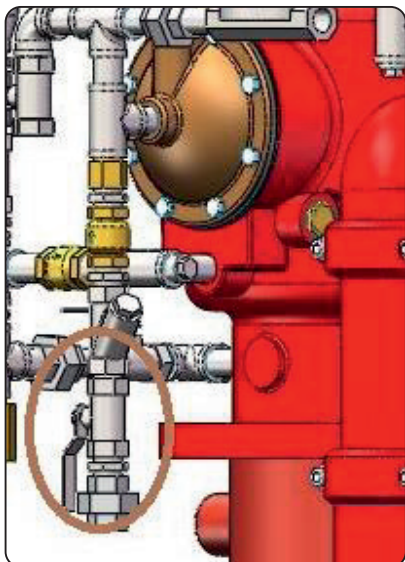
COPPIA DI SERRAGGIO per I BULLONI =
dipende dal tipo di guarnizione utilizzata e dal grado del materiale dei bulloni.

- Dopo l'installazione della valvola, installare i 3 manometri, 1 o 2 pressostati, l'acceleratore (opzionale), il gong motore dell'acqua (opzionale) e il dispositivo di mantenimento della pressione dell'aria (opzionale).

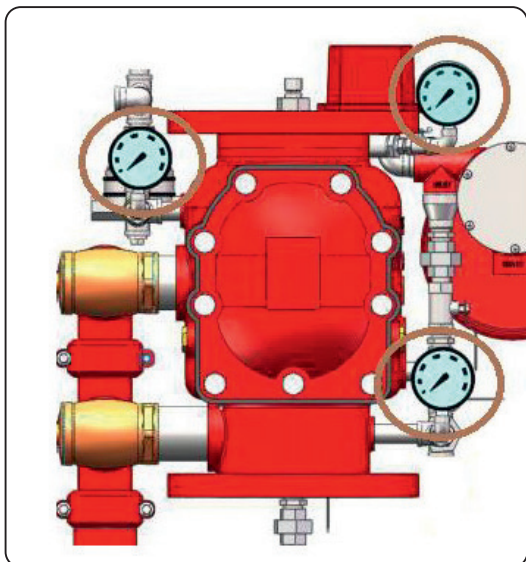
INSTALLAZIONE DELLA VALVOLA E COLLEGAMENTO DEL TRIMSET

Usare sigillante per filettature sui raccordi filettati.

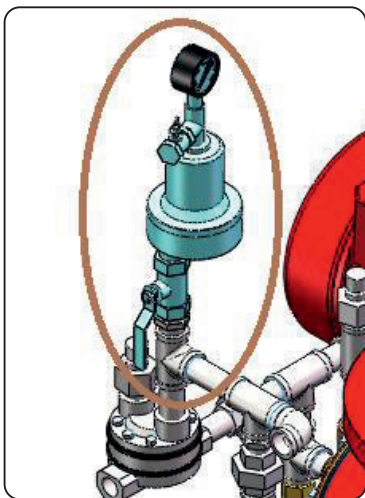
- Collegare l'alimentazione dell'acqua alla valvola a sfera N°14 (valvola normalmente chiusa).



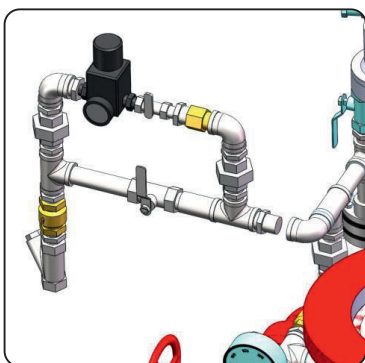
- Collegare le 2 valvole di scarico principali (n. 2,3) a un tubo di scarico. Si consiglia di utilizzare giunti scanalati Profit e raccordi 2"/DN50.
- Installare i 3 manometri (n. 5,12 e20).



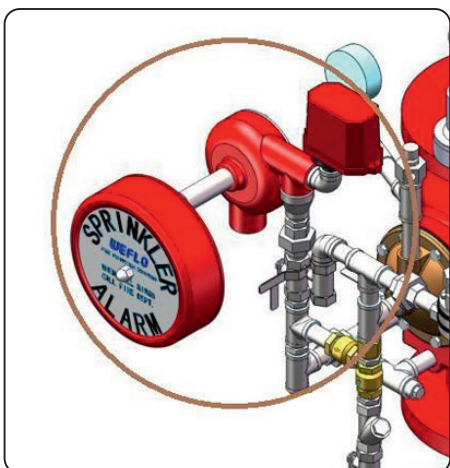
- Se applicabile: installare l'acceleratore (N° 24) con trim.



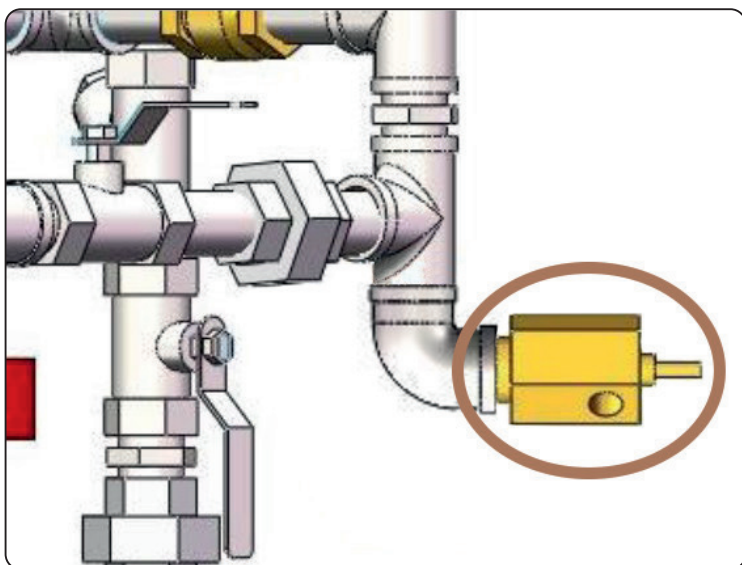
- Se applicabile: installare l'APMD e/o collegare l'alimentazione dell'aria compressa.



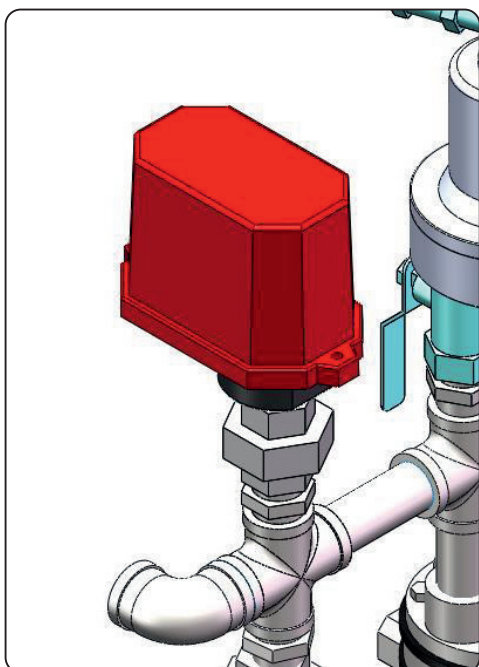
- Installare il pressostato di allarme (n. 19).
Impostare il pressostato in modo che si attivi in caso di aumento di pressione di 4-8 psi/28-55 kPa.
Collegare la Campana Idraulica d'allarme (n. 17+18) in punto udibile e rispettando la massima distanza richiesta dalla normativa di riferimento.



- Installare valvola di scarico automatico a goccia N°16.

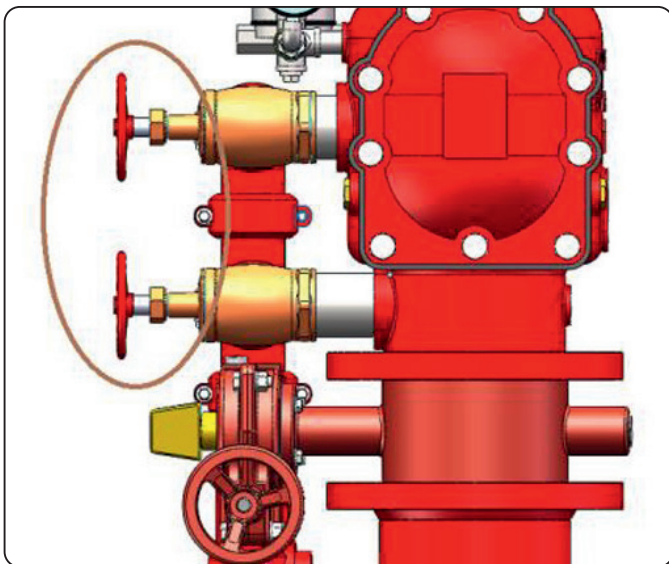


- Opzionale: installare il pressostato di supervisione dell'aria (n. 4).
Impostare il pressostato in modo che si attivi a una pressione di 2-4 psi/14-28 kPa al di sotto della pressione minima dell'aria richiesta.



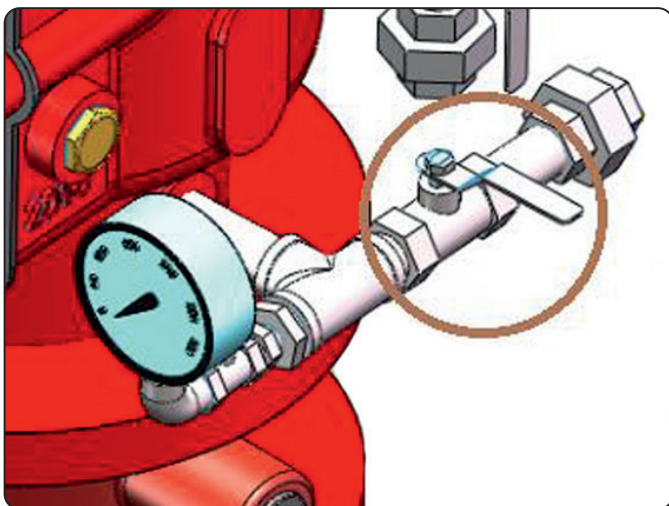
MESSA IN SERVIZIO DELLA VALVOLA

PASSAGGIO 1: controllare che la valvola di controllo dell'alimentazione dell'acqua (intercettazione principale) sia in posizione chiusa senza perdite d'acqua nel sistema. Aprire entrambe le valvole di scarico (N° 2 e 3) e assicurarsi che non vi sia acqua nella valvola.



Confermare che tutti i manometri mostrino zero.
A questo punto chiudere entrambe le valvole di scarico.

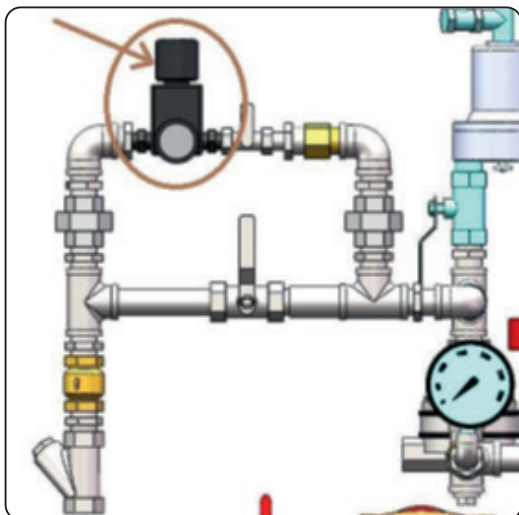
PASSAGGIO 2: chiudere la valvola a sfera di prova dell'allarme (n. 15).



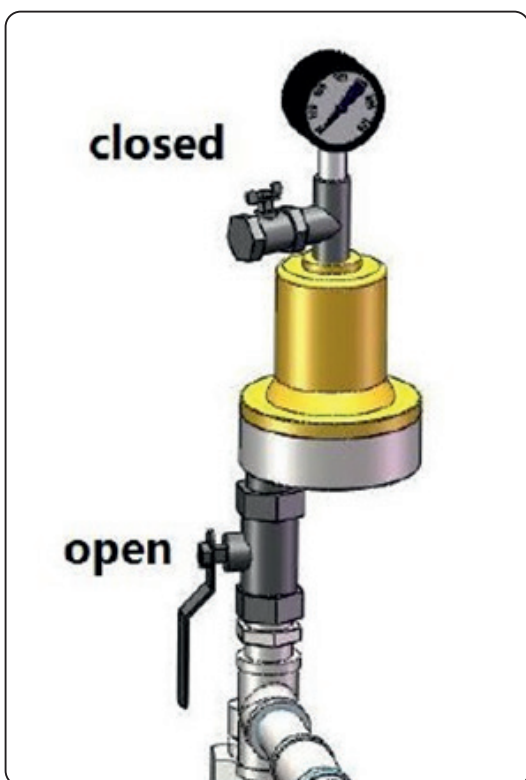
PASSAGGIO 3: chiudere la valvola a sfera (n. 24b) all'acceleratore e aprire la valvola a sfera n. 25.

PASSAGGIO 4: caricare d'aria il sistema aprendo la valvola a sfera di riempimento rapido (n. 32) fino a quando la pressione non raggiunge quasi la pressione impostata desiderata. Chiudere la valvola n. 32 e aprire la valvola di riempimento lento (n. 30).(N° 30).

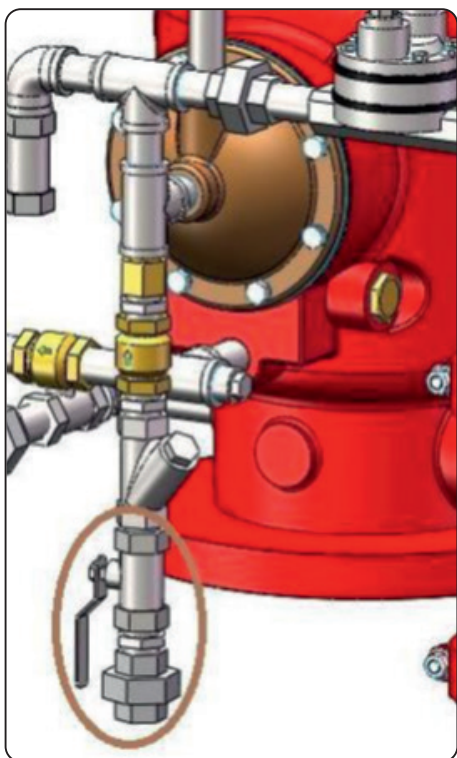
Regolare il regolatore alla pressione desiderata del sistema dell'aria.



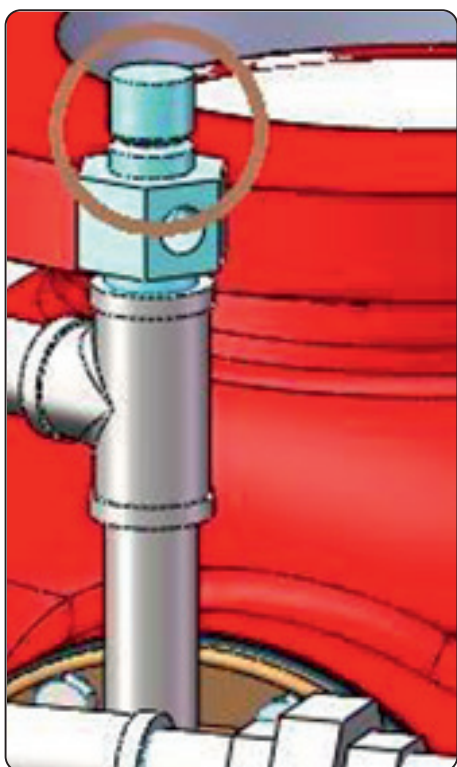
PASSAGGIO 5: chiudere la valvola a sfera n. 25 e quindi aprire la valvola a sfera (n. 24b) sull'acceleratore.



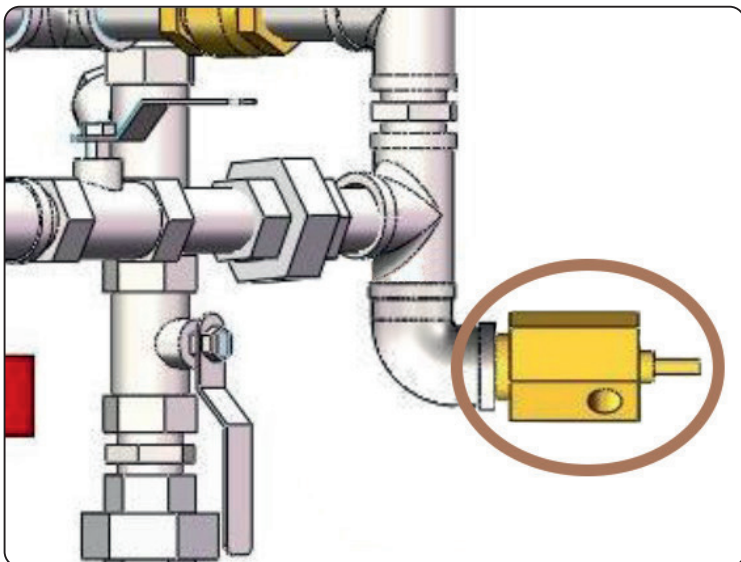
PASSAGGIO 6: aprire ora la valvola a sfera (n. 14) per caricare la membrana.



PASSAGGIO 7: tirare verso l'alto la valvola di scarico automatico (n. 22) fino a quando non fuoriesce più acqua dall'uscita. Controllare che il manometro (N° 20) mostri la stessa pressione dell'acqua di alimentazione.

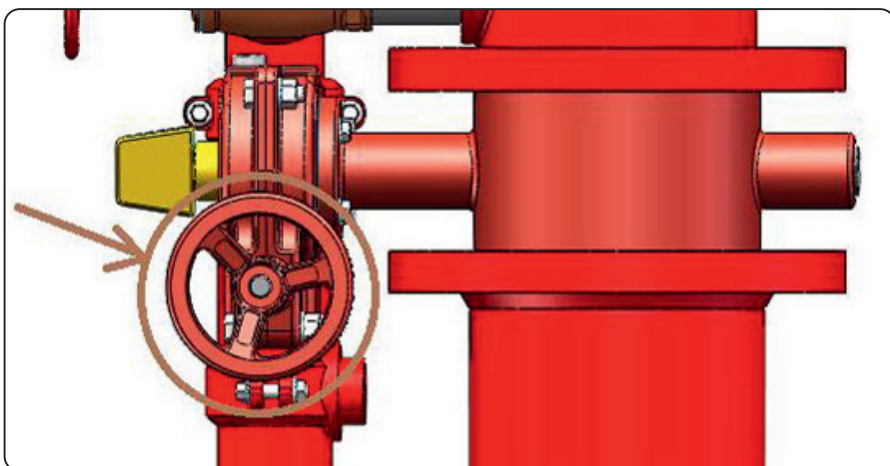


PASSAGGIO 8: aprire manualmente la valvola di scarico automatico a goccia (n. 16). Assicurarsi che non vi siano perdite di aria/acqua.



PASSAGGIO 9: aprire la valvola di scarico principale di alimentazione (n.2).

PASSAGGIO 10: aprire lentamente la valvola di intercettazione principale della linea di adduzione fino a quando l'acqua non fuoriesce costantemente dalla valvola di scarico principale della linea di adduzione dell'acqua aperta (n.2).



PASSAGGIO 11: chiudere la valvola di scarico principale della linea di adduzione dell'acqua (n.2).

PASSAGGIO 12: aprire nuovamente manualmente la valvola di scarico automatico a goccia (n. 16). Assicurarsi che non vi siano perdite di aria/acqua.

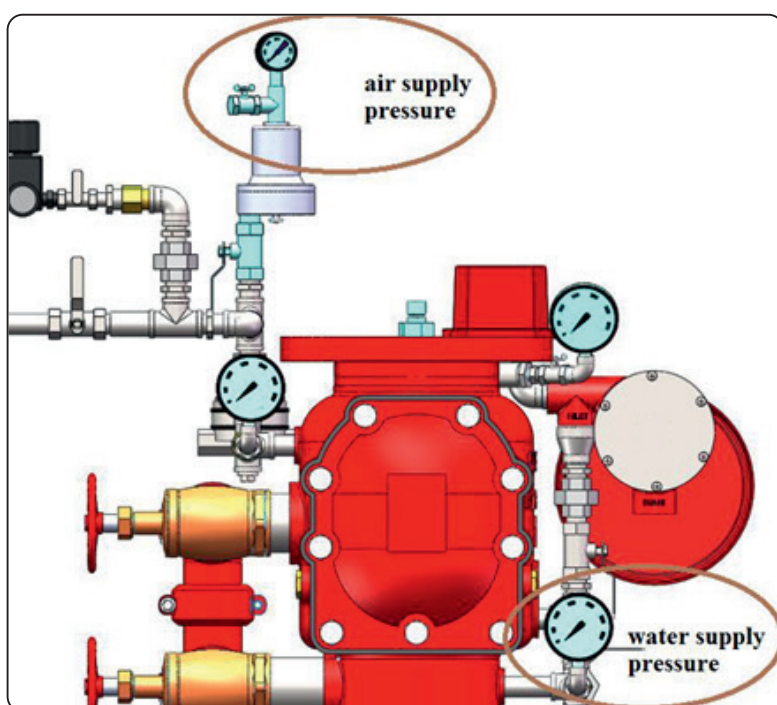
PASSAGGIO 13: aprire completamente la valvola di intercettazione principale.

PASSAGGIO 14: verificare che tutte le valvole siano nella posizione normale per il funzionamento della valvola, vedere la tabella.

Valvola - N°	Normale posizione di lavoro
Valvola di intercettazione principale della linea di adduzione	aperta
Valvola di scarico principale dell'alimentazione idrica (n.2)	chiusa
Valvola di scarico principale del sistema (n.3)	chiusa
Valvola a sfera membrana (n.14)	aperta
Valvola a sfera di prova dell'allarme (n.15)	chiusa
Valvola a sfera a riempimento lento dell'aria (n.30)	aperta
Valvola a sfera di riempimento rapido dell'aria (n.32)	chiusa
Valvola a sfera di sfiato dell'acceleratore (n.25)	chiusa
Valvola a sfera di isolamento dell'acceleratore (n.24b)	aperta
Valvole a sfera manometro (n. 6,13 e 21)	aperta
Apertura manuale (n.9)	chiusa

A questo punto la configurazione della valvola è completata , la valvola è impostata e pronta per il funzionamento normale.

Registrare la pressione di alimentazione dell'aria e la pressione di alimentazione dell'acqua.



DELLA VALVOLA

PASSAGGIO 1: chiudere la valvola a sfera N°14.

PASSAGGIO 2: chiudere la valvola di intercettazione principale della linea di adduzione dell'acqua.

PASSAGGIO 3: interrompere tutta l'alimentazione dell'aria.

PASSAGGIO 4: svuotare completamente l'impianto aprendo la valvola di scarico principale N°3. Premere la valvola di scarico automatico a goccia (n. 16) per rilasciare la pressione.

PASSAGGIO 5: chiudere la valvola di scarico principale N°3.

PASSAGGIO 6: tutti gli scarichi sono chiusi e non si osservano perdite.

PASSAGGIO 7: tutti i manometri indicano zero.

PASSAGGIO 8: la valvola a sfera 24b è chiusa e la valvola a sfera 25 aperta (se applicabile).

PASSAGGIO 9: la valvola a sfera di prova dell'allarme N°15 è chiusa.

Seguire ora i passaggi da 6 a 14 della sezione "Messa in servizio della valvola".

II. TESTARE LA VALVOLA

1. TEST ALLARME FLUSSO D'ACQUA

Frequenza: a seconda dei requisiti locali (NFPA-25)

- 1.1. Notificare all'autorità competenti che verrà eseguito un test di allarme.
- 1.2. Aprire completamente la valvola di scarico principale (n. 2, lato di alimentazione) e richiuderla.
- 1.3. Aprire la valvola a sfera di prova dell'allarme (n. 15).
- 1.4. Confermare che gli allarmi sono attivati e funzionanti.
- 1.5. Chiudere la valvola a sfera di prova dell'allarme (n. 15).
- 1.6. Premere la valvola di scarico automatico a goccia (n. 16) per rilasciare la pressione.
- 1.7. Confermare che gli allarmi si sono arrestati (suono e segnale) e che la linea si è scaricata.
- 1.8. La valvola di scarico automatico a goccia (n. 16) non perde acqua.
- 1.9. Notificare all'autorità competenti che la linea è di nuovo in servizio.

2. TEST ALLARME BASSA PRESSIONE ARIA

Frequenza: a seconda dei requisiti locali (NFPA-25o altra norma vigente)

- 2.1. Notificare all'autorità che verrà eseguito un test di allarme
- 2.2. Chiudere la valvola a sfera N°24b all'acceleratore(se installato)
- 2.3. Aprire completamente la valvola di scarico principale (n. 2, lato di alimentazione) e richiuderla.
- 2.4. Aprire lentamente la valvola di scarico principale (n. 3, lato sistema) e registrare la pressione alla quale l'allarme di aria bassa è attivato. (non dovrebbe esserci acqua che scorre dallo scarico!)
- 2.5. Chiudere la valvola di scarico N°3.
- 2.6. Chiudere la valvola a sfera a riempimento lento (n. 30) dell'APMD.
- 2.7. Aprire la valvola a sfera di riempimento rapido (n. 32) dell'APMD fino a quando la pressione dell'aria non torna alla pressione del sistema.
- 2.8. Chiudere la valvola (n. 32) e aprire la valvola di riempimento lento (n. 30).
- 2.9. Aprire la valvola a sfera N°24b all'acceleratore (se installato).
- 2.10. Aprire la valvola di scarico principale (n. 2, lato di alimentazione).
- 2.11. Aprire lentamente la valvola di intercettazione principale della linea di adduzione dell'acqua fino a quando l'acqua non fuoriesce dalla valvola di scarico (n. 2).
- 2.12. Chiudere la valvola di scarico principale (n. 2, lato di alimentazione).
- 2.13. Aprire completamente la valvola di intercettazione principale della linea di adduzione dell'acqua.
- 2.14. verificare che tutte le valvole siano nella posizione normale per il funzionamento della valvola, vedere la tabella.

Valvola - N°	Normale posizione di lavoro
Valvola di intercettazione principale della linea di adduzione	aperta
Valvola di scarico principale dell'alimentazione idrica (n.2)	chiusa
Valvola di scarico principale del sistema (n.3)	chiusa
Valvola a sfera a membrana (n.14)	aperta
Valvola a sfera di prova dell'allarme (n.15)	chiusa
Valvola a sfera a riempimento lento dell'aria (n.30)	aperta
Valvola a sfera di riempimento rapido dell'aria (n.32)	chiusa
Valvola a sfera di sfiato dell'acceleratore (n.25)	chiusa
Valvola a sfera di isolamento dell'acceleratore (n.24b)	aperta
Valvole a sfera a manometro (n. 6,13 e 21)	aperta
Apertura manuale (n.9)	chiusa

- 2.15. Verificare che tutte le valvole siano nella posizione normale per il funzionamento della valvola, vedere la tabella.

3. TEST ANNUALE DI SCATTO A SECCO DELLA VALVOLA OPERATIVA

- 3.1. Notificare all'autorità che verrà eseguito un test di allarme.
- 3.2. Registrare la pressione dell'aria del sistema e la pressione di alimentazione dell'acqua.
- 3.3. Aprire completamente la valvola di scarico principale (n. 2, lato di alimentazione) per sciacquare.
- 3.4. Chiudere la valvola principale della linea di adduzione dell'acqua fino a chiusura quasi completa (piccolo flusso d'acqua attraverso la valvola di scarico N°2).
- 3.5. Chiudere la valvola di scarico principale (n. 2, lato di alimentazione).
- 3.6. Aprire ora la valvola di prova remota (Inspector Test Connection - ITC) per simulare l'irrigatore aperto.
- 3.7. Registrare la pressione dell'aria quando la valvola è in funzione.
- 3.8. Confermare che la pressione della linea di carica sia zero, manometro N°20.
- 3.9. Chiudere completamente la valvola principale della linea di adduzione dell'acqua.
- 3.10. Chiudere la valvola di test remota.
- 3.11. Chiudere tutte le prese d'aria.**
- 3.12. Chiudere la valvola a sfera della linea di carica (n.14)
- 3.13. Ripristinare la → sezione del sistema "Ripristino della valvola".
- 3.14. Notificare all'autorità che la linea è di nuovo in servizio.

4. TEST DI DRENAGGIO PRINCIPALE

- 4.1. Notificare all'autorità che verrà eseguito un test di allarme.
- 4.2. Registrare la pressione dell'aria del sistema e la pressione di alimentazione dell'acqua.
- 4.3. Confermare che non vi siano perdite d'acqua dalla valvola di scarico automatico a goccia N°16.
- 4.4. Verificare che la pressione dell'aria sia corretta per la pressione di alimentazione dell'acqua.
- 4.5. Aprire completamente la valvola di scarico principale N°2 (**lato di mandata!**) per sciacquare il lato di mandata dell'acqua.
Registrare la pressione di alimentazione dell'acqua (pressione residua).
- 4.6. Chiudere valvola di scarico principale N°2.
- 4.7. Registrare nuovamente la pressione di alimentazione dell'acqua.
- 4.8. Confrontare il valore per il test residuo con il risultato del test precedente. In caso di degrado adottare le misure necessarie.
- 4.9. Controllare che tutte le valvole siano nella posizione corretta. Vedi tabella assente ma uguale a quella sopra.
- 4.10. Controllare e confermare che non vi sia gocciolamento dalla valvola di scarico automatico a goccia N°16.
(perdite dalla camera intermedia della valvola).
- 4.11. Notificare all'autorità che la linea è di nuovo in servizio.

III. MANUTENZIONE DELLA VALVOLA

La valvola deve essere a pressione zero e a temperatura ambiente prima di qualsiasi manutenzione. Si ricorda ai tecnici e agli operatori addetti alla manutenzione di utilizzare gli strumenti e le attrezzature corretti.

Gli strumenti che provocano scintille sono consentiti solo se sono stati rimossi i depositi di polvere e non è presente alcuna nube di polvere.

Prima di qualsiasi intervento di manutenzione deve essere eseguita una valutazione completa del rischio e una dichiarazione della metodologia.

Ciò deve includere la rimozione dei depositi di polvere mediante un'adeguata pulizia.

La valutazione del rischio deve tenere conto della possibilità di superare i limiti di utilizzo con il rischio di un potenziale pericolo.

Il programma di manutenzione dovrebbe quindi includere controlli sullo sviluppo di condizioni impreviste, che potrebbero portare a guasti.

Nei sistemi in cui la corrosione potrebbe rappresentare un potenziale pericolo, è necessario effettuare controlli dello spessore delle pareti del corpo e del cofano. Ciò richiede la rimozione della valvola dalla tubazione o la rimozione del coperchio frontale con il sistema a pressione zero. Se lo spessore della parete si è ridotto del 25%, la valvola deve essere sostituita.

1. ISPEZIONE INTERNA VALVOLA

Prima di iniziare: Avvertire l'autorità competenti che verrà eseguita un'ispezione della valvola e il sistema sarà messo fuori servizio.

- » Per sciacquare aprire la valvola di scarico principale N°2 sul lato di alimentazione dell'acqua.
- » Chiudere lo scarico principale sul lato di adduzione dell'acqua.
- » Chiudere la valvola principale di controllo della linea di adduzione dell'acqua.
- » Aprire lo scarico principale sul lato di adduzione dell'acqua. L'acqua deve smettere di scorrere completamente.
- » Chiudere la valvola a sfera N° 24b all'acceleratore. Aprire la valvola N°25
- » Chiudere la valvola di alimentazione dell'aria a riempimento lento N°30. Confermare che anche la valvola N°31 è chiusa
- » Chiudere la valvola a sfera della linea di carica N°14. Premere la valvola di scarico automatico a goccia (N° 22) per rimuovere la pressione dalla linea di carica (controllare il manometro).
- » Aprire la valvola di scarico principale N°3 sul lato del sistema fino a quando tutta l'acqua viene scaricata. (se il sistema è stato attivato, è necessario aprire anche l'ITC e tutti i punti di scarico).
- » Aprire la valvola N°9 per rimuovere la pressione dalla linea di carica. Chiudere la valvola.
- » Prima che il coperchio frontale possa essere rimosso tutti i manometri dell'acqua devono mostrare zero.
- » Allentare lentamente tutti i bulloni del coperchio, quindi rimuoverli uno per uno e rimuovere il coperchio frontale. Trattare con cura la guarnizione in gomma del coperchio frontale.
- » Spingere il chiavistello (che mantiene il clapet in posizione) all'indietro in modo che venga rilasciato.
- » Il batocchio deve essere in grado di ruotare liberamente e facilmente fuori dal corpo per consentire l'ispezione della guarnizione del clapet e dell'anello del seggio in bronzo.
- » Pulire il clapet e l'anello del seggio dalla sporcizia. Non utilizzare alcun abrasivo sulle parti di tenuta. Pulire lo sporco dai piccoli fori nell'anello del seggio in bronzo. Ruotare indietro il clapet.
- » Ispezionare anche la membrana per verificare che non sia usurata o danneggiata. Sostituire se necessario con una nuova membrana della valvola a secco Profit (vedere la sezione "Sostituzione della membrana").
- » Quando tutte le parti sono idonee al servizio e non necessitano di sostituzione, rimontare la piastra di copertura (vedere la sezione "Sostituzione della guarnizione del coperchio") e rimettere in servizio il sistema (vedere "Ripristino della valvola").

2. SOSTITUZIONE DELLA GUARNIZIONE DEL CLAPET

Utilizzare solo parti Profit originali.

- » Notificare all'autorità che verrà eseguita un'ispezione della valvola e che il sistema verrà messo fuori servizio.
- » Seguire i passaggi per "Ispezione interna della valvola".

1. Quando il clapet viene ruotato all'esterno del corpo valvola (vedere ispezione della valvola), rimuovere il bullone centrale (+ bullone di tenuta) e l'anello di ritegno metallico dal clapet.
2. Rimuovere il disco di tenuta in plastica (bianco) (piccolo foro al centro) dalla guarnizione in gomma (non tramite il foro interno nella rondella bianca). Asciugare l'umidità (se necessario) dalla guarnizione in gomma. Non rimuovere l'anello di tenuta esterno (bianco) a meno che non sia necessario, ma una volta rimosso assicurarsi che venga riposizionato nello stesso modo!
3. Rimuovere la tenuta del clapet e verificare che non presenti danni. Sostituire se necessario
4. Riposizionare il disco di tenuta bianco nella guarnizione del clapet.
5. Controllare il clapet e pulirlo dalla sporcizia. Verificare che non vi siano segni di danneggiamento.
6. Reinstallare la guarnizione del clapet, posizionare l'anello di sicurezza e assemblare con bullone di tenuta e bullone. Utilizzare il valore di coppia corretto (vedere la tabella).

Dimensioni valvola	Coppia, Nm
3" - DN80 4" - DN100	12
6" - DN150 8" - DN200	20

7. Rimontare il coperchio frontale (vedere la sezione "Sostituzione della guarnizione del coperchio frontale").
8. Rimettere la valvola in servizio.

3. SOSTITUIRE IL BATTENTE

Utilizzare solo parti Profit originali.

- » Notificare all'autorità competente che verrà eseguita un'ispezione della valvola e che il sistema verrà messo fuori servizio.
- » Seguire i passaggi per "Ispezione interna della valvola".

1. Vicino al coperchio della valvola, è possibile trovare le boccole dell'albero del clapet (esagono in ottone). Rimuovere queste 2 boccole dalla valvola (facendo attenzione a tenere al sicuro i 2 o-ring in gomma).
2. Rimuovere l'albero e tenere separata la molla rilasciata.
3. Rimuovere ora il clapet. Pulire l'anello di sede in bronzo all'interno della valvola.
4. Portare il nuovo clapet nella stessa posizione e verificare che i fori per l'albero siano allineati con i fori nel corpo della valvola.
5. Reinstallare l'albero compresa la molla (fare attenzione a mettere la molla nella stessa posizione di prima). Chiudere l'albero con le due boccole + o-ring fino al contatto del corpo metallico, applicare il sigillante per filettature sulle boccole!
6. Installare coperchio frontale con la guarnizione del coperchio (vedere la sezione "Sostituzione della guarnizione del coperchio frontale").
7. Rimettere la valvola in servizio.

4. SOSTITUZIONE DELLA GUARNIZIONE DEL COPERCHIO

Utilizzare solo parti Profit originali.

» Notificare all'autorità competente che verrà eseguita un'ispezione della valvola e che il sistema verrà messo fuori servizio.

» Seguire i passaggi per "Ispezione interna della valvola".

1. Allentare lentamente tutti i bulloni del coperchio frontale, quindi rimuoverli uno per uno e rimuovere la piastra del coperchio frontale. Trattare con cura la guarnizione in gomma.
2. Se la guarnizione del coperchio risulta compromessa o danneggiata, sostituirla con una nuova guarnizione.
3. La guarnizione del coperchio è a forma di o-ring. Per un facile montaggio, utilizzare una piccola quantità di grasso per mantenerlo nella scanalatura del coperchio. L'o-ring deve adattarsi perfettamente alla scanalatura del coperchio.
4. Spingere il coperchio frontale con la guarnizione contro il corpo mentre si allineano i fori dei bulloni con i fori filettati nel corpo. Assicurarsi che la molla del battente sia a contatto e caricata contro l'interno della superficie del coperchio.
5. Inserire due bulloni del coperchio frontale e serrare in modo che il coperchio rimanga in posizione (e la guarnizione fissata). A questo punto inserire i bulloni rimanenti e serrare il tutto al valore di coppia massima corretto. Vedi tabella

Dimensioni valvola	Coppia, Nm
3" - DN80 4" - DN100	70-90
6" - DN150 8" - DN200	140-160

6. Rimettere la valvola in servizio.

5. SOSTITUZIONE DELLA MEMBRANA

Utilizzare solo parti Profit originali.

» Notificare all'autorità competente che verrà eseguita un'ispezione della valvola e che il sistema verrà messo fuori servizio.

» Seguire i passaggi per "Ispezione interna della valvola".

1. Scollegare i raccordi che collegano il trimset.
2. Rimuovere tutte le viti dal tappo a membrana e tirare il tappo all'indietro.
3. Rimuovere la membrana. Memorizzare la posizione della membrana.
4. Pulire l'interno del corpo e il fermo da qualsiasi traccia di sporco. Pulire anche l'interno del tappo.
5. Montare la nuova membrana. Assicurarsi che i fori siano ben allineati con quelli del corpo. Inserire il tappo e tutti i bulloni.
6. Serrare i bulloni con la coppia corretta. Vedi tabella

Dimensioni valvola	Coppia, Nm
3" - DN80 4" - DN100	22-25
6" - DN150 8" - DN200	25-28

7. Collegare e stringere i giunti del raccordo come all'inizio.
8. Rimettere la valvola in servizio. Controllare che il set di finiture e il diaframma non presentino perdite.

TABELLA REVISIONI

Data	△	Data Note
20 febbraio 2024		Pubblicazione iniziale