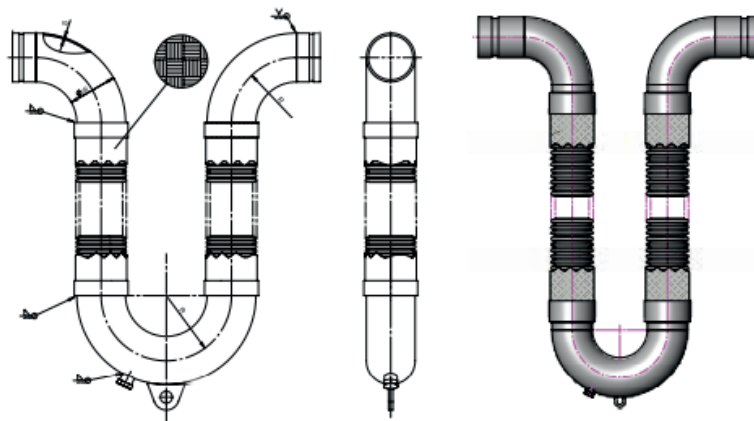




Compensatore universale a U Scanalato
Soffietto in AISI 316L
Treccia in AISI 304
Gomiti e curve in acciaio al carbonio
Connessioni in acciaio al carbonio
Pressione max di esercizio: 175 psi - 12 bar
Temperatura max di esercizio: 550° C

Produttore: Ayvaz

U-type, 3D braided Loop-joint, Grooved



Codice	Connessione Pollici	Connessione DN	Movimento in tutte le direzioni ± mm
702.080.307.035	1"	25	±100
702.080.307.045	1" 1/4	32	±100
702.080.307.055	1" 1/2	40	±100
702.080.307.065	2"	50	±100
702.080.307.075	2" 1/2	65	±100
702.080.307.085	3"	80	±100
702.080.307.095	4"	100	±100
702.080.307.105	5"	125	±100
702.080.307.115	6"	150	±100
702.080.307.125	8"	200	±100
702.080.307.135	10"	250	±100
702.080.307.145	12"	300	±100

G04

NOTA GENERALE:

L'attrezzatura presentata in questo bollettino deve essere installata in conformità agli ultimi standard pubblicati dalle Norme UNI EN 12845, National Fire Protection Association, Factory Mutual Research Corporation o altre organizzazioni simili e anche con le disposizioni dei codici governativi o delle ordinanze laddove applicabili.
Con la presente pagina tecnica, MEFA Italia intende fornire pertinenti informazioni tecniche, aggiornandole periodicamente.
MEFA Italia non si ritiene responsabile in caso di errori di stampa o informazioni inesatte in quanto le stesse possono variare senza preavviso.
The equipment presented in this bulletin is to be installed in accordance with the latest published Standards of the UNI EN 12845, National Fire Protection Association, Factory Mutual Research Corporation, or other similar organizations and also with the provisions of governmental codes or ordinances whenever applicable.
With this technical page, MEFA Italia intends to provide relevant technical information, updating them periodically.
MEFA Italia is not responsible for any inaccurate print or inaccurate information as these may vary without prior notice.

NOTA COUPLOK:

Couplok è un marchio registrato da MEFA Italia per la presentazione di tutti i prodotti della linea Giunzioni e Raccorderia scanalata.
I fornitori dei prodotti Couplok vengono rigorosamente selezionati nel rispetto della qualità e delle caratteristiche distinte descritte in questo documento tecnico.
I fornitori dei prodotti potrebbero variare senza preavviso, ma sempre nel rispetto delle caratteristiche qui descritte.
Couplok is a registered trademark of MEFA Italia for the presentation of all products of the Grooved Couplings and Fittings Line.
The suppliers of Couplok products are strictly selected in compliance with the quality and distinctive features described in this technical document.
Product providers may vary without notice, but always respecting the features described herein.